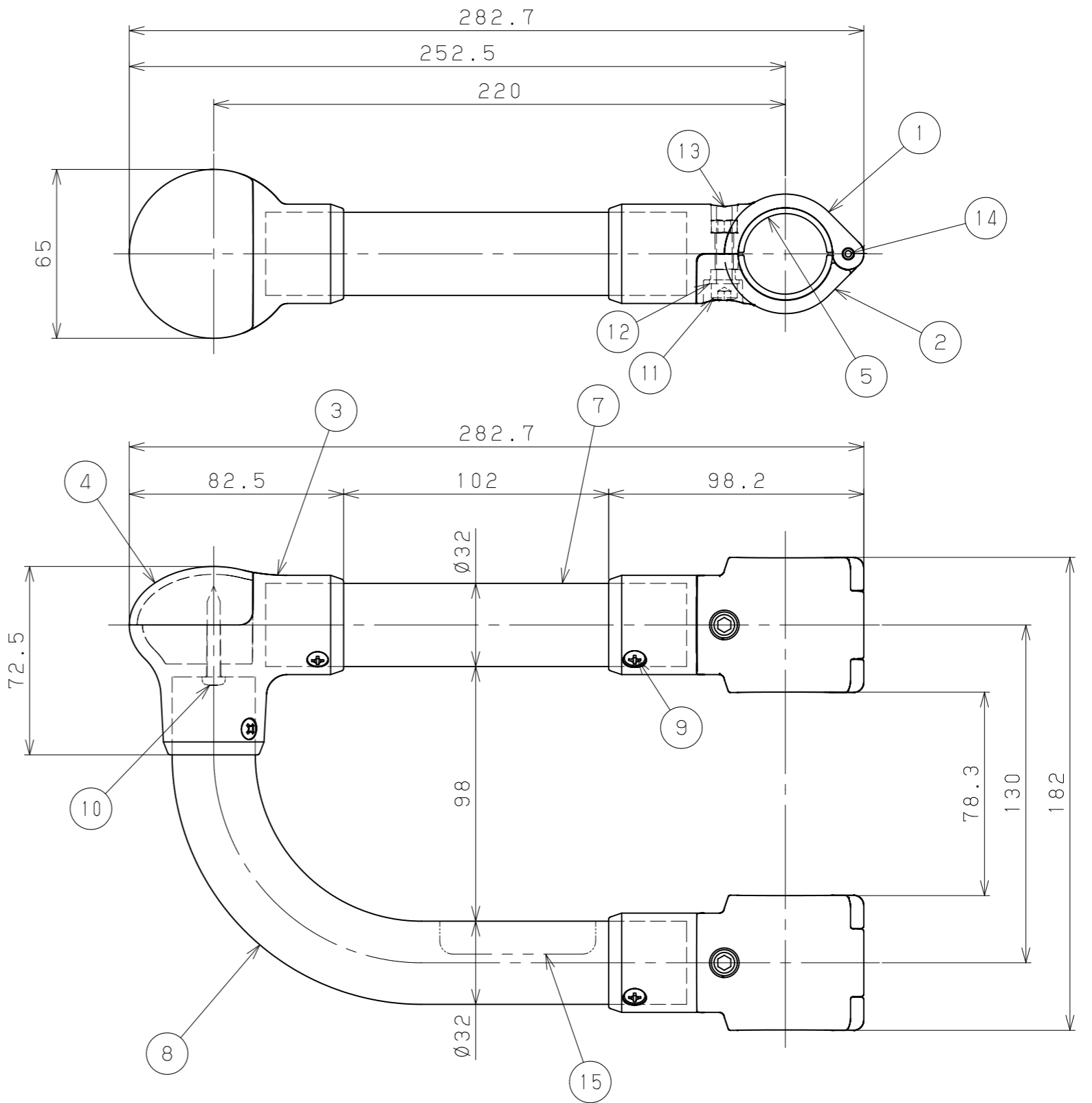
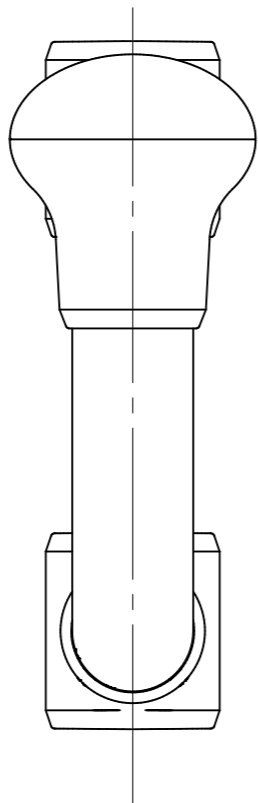
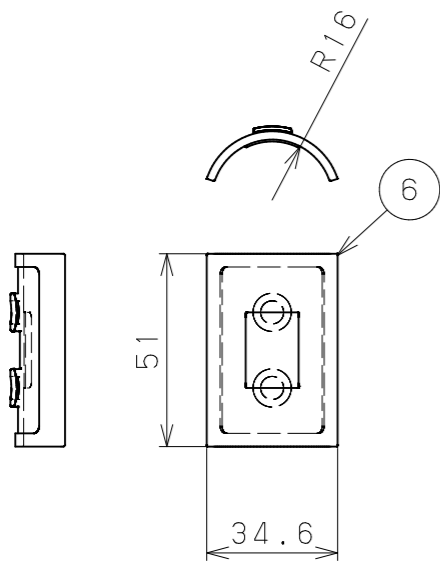


商品コード	品名	品番
0403680	たよレールアップ	BZO-12



11	ジョイント固定ボルト	2	ステンレス	生地脱脂	六角穴付きボルト M6×30
10	エルボカバー固定ねじ	1	ステンレス	生地脱脂	⊕なベタッピンねじ1種A形 5×35
9	手すり棒固定ねじ	8	ステンレス	ねじ頭本体同色塗装	⊕丸皿タッピンねじ4×16
8	手すり棒	1	樹脂	練込着色	後付け対応品
7	手すり棒	1	樹脂	練込着色	ジョイントへ取付済み
6	32用スペーサー	4	樹脂	練込着色	
5	35用スペーサー	4	樹脂	練込着色	
4	エルボカバー	1	樹脂	練込着色	
3	エルボソケット	1	樹脂	練込着色	
2	ジョイントB	2	樹脂	練込着色	
1	ジョイントA	2	樹脂	練込着色	
品番	名	数量	材質	表面処理	備考

15	注意喚起シール	1			
14	波型スプリングピン一般用	2	ステンレス	生地脱脂	呼び4×50
13	ジョイント固定ナット	2	ステンレス	生地脱脂	六角ナットM6 ナイロン緩み止め
12	平座金	2	ステンレス	生地脱脂	呼び6
品番	名	数量	材質	表面処理	備考

記 事	名称	たよレールアップ 組図		製図月日	承認	検図	設計	製図
	図番			尺度	1/2	マツ穴株式会社 MAZROC CO., LTD.		